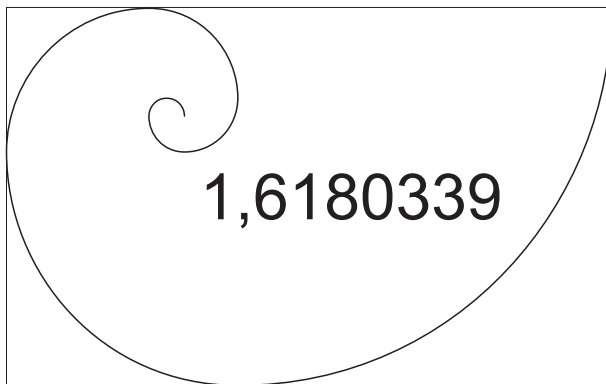


# UNIVERSO

$\phi$  fi



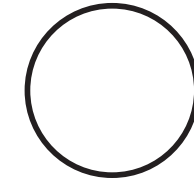
DIVINA PROPORCIÓN

# LOGO

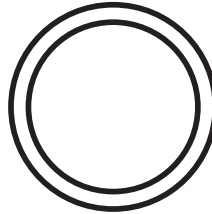
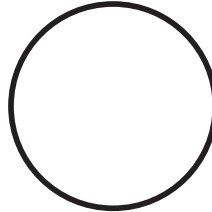
La Rueda como símbolo de una máquina simple y eje del desarrollo humano.

$$\frac{\varphi = 0,618}{3} = 0,206$$

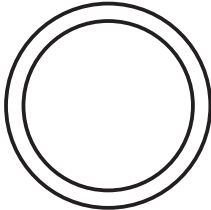
1



$$1 + 0,206 = 1,206$$



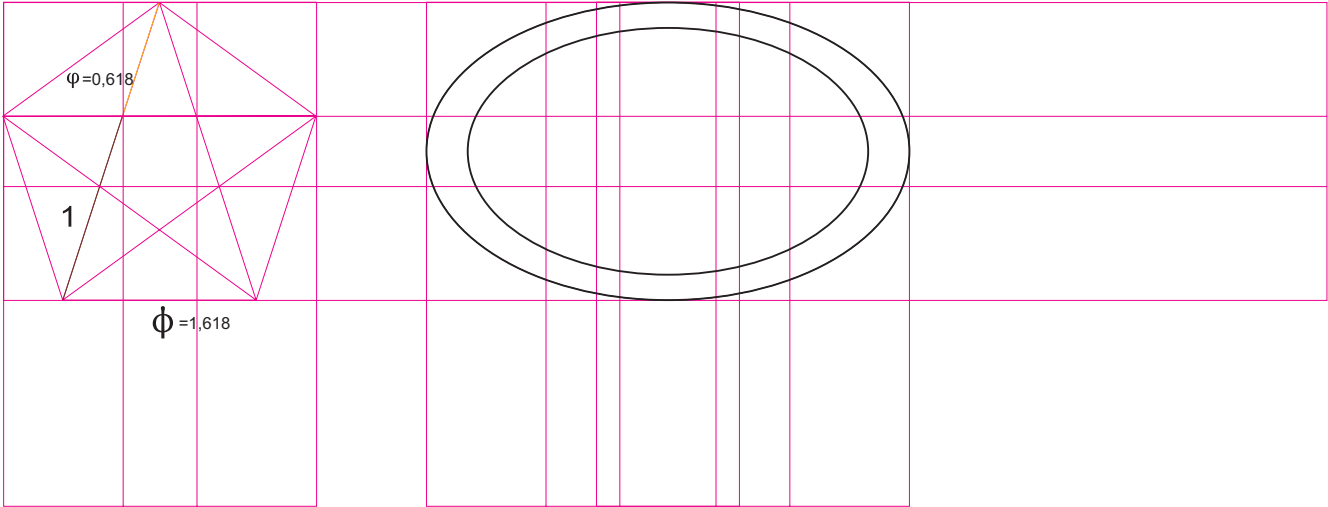
# LOGO



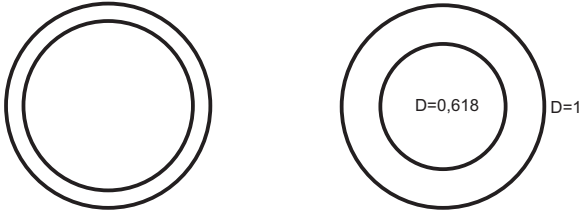
$5/2=2,5$



$\phi^4$



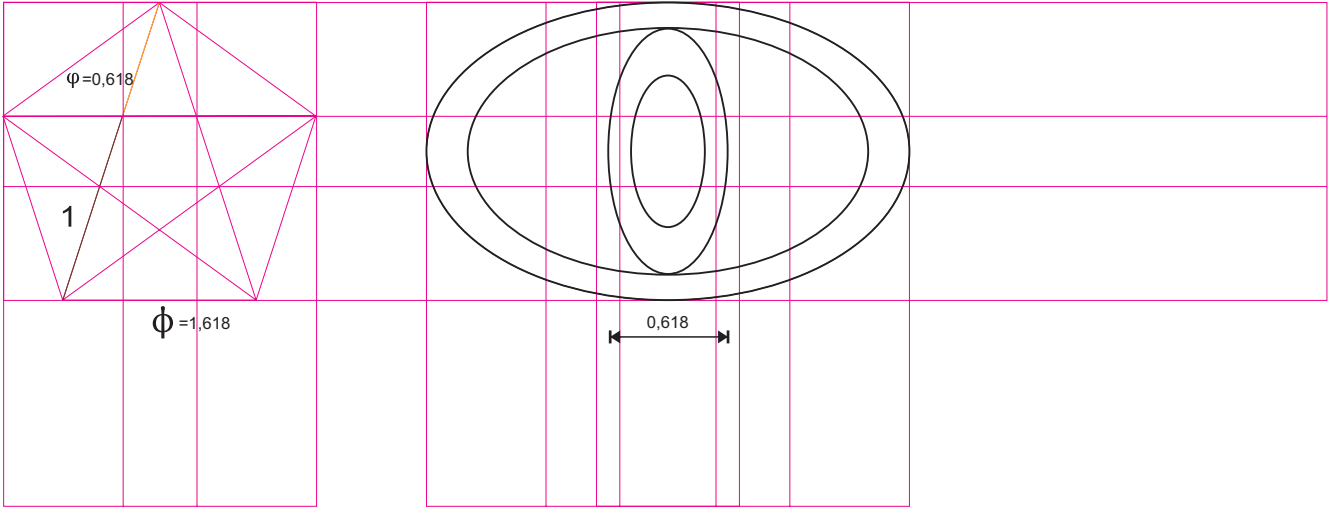
# LOGO



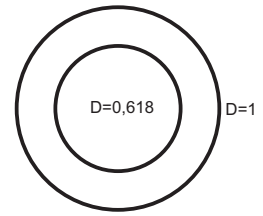
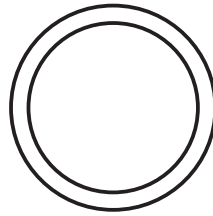
$5/2=2,5$



$\phi^4$



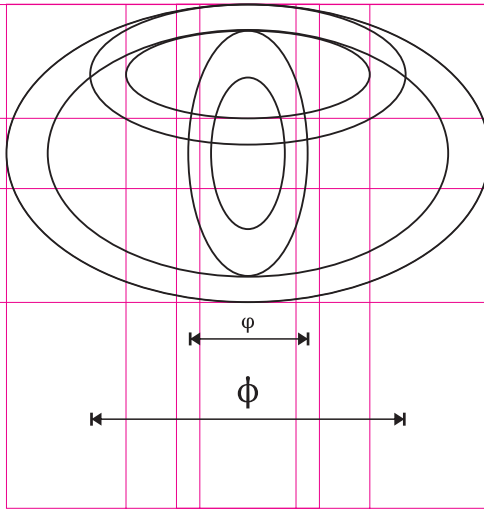
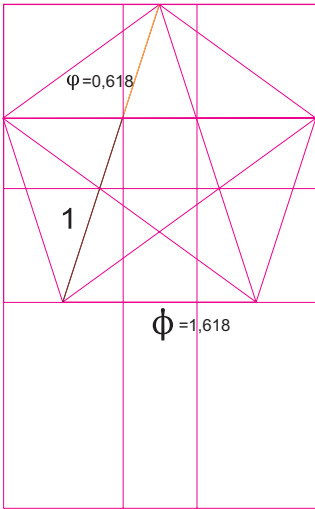
# LOGO



$5/2=2,5$

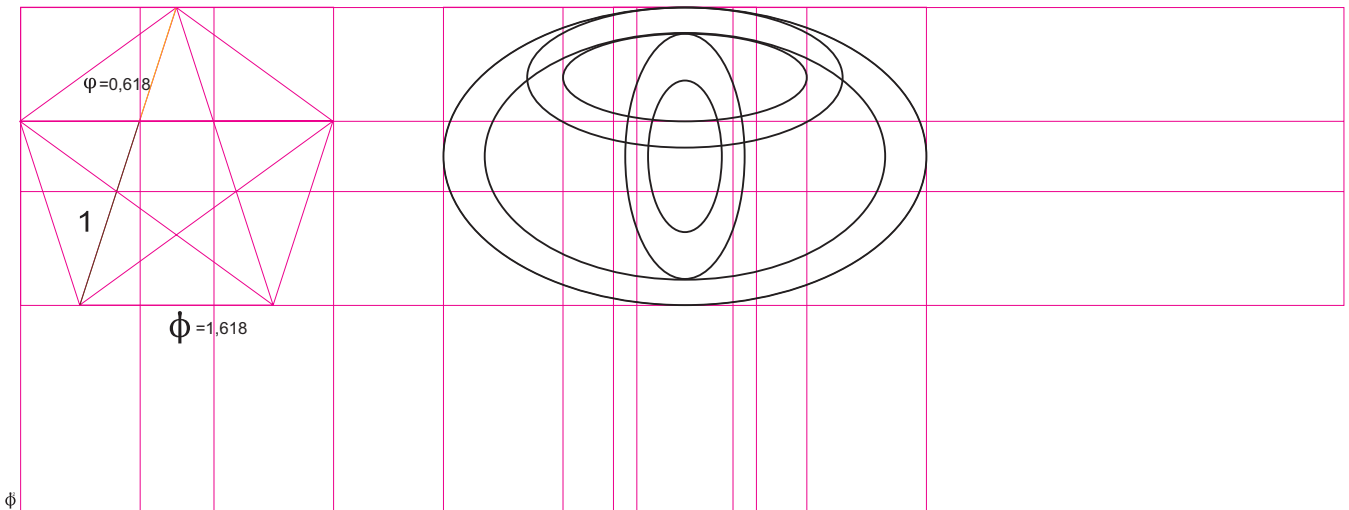


$\phi^4$

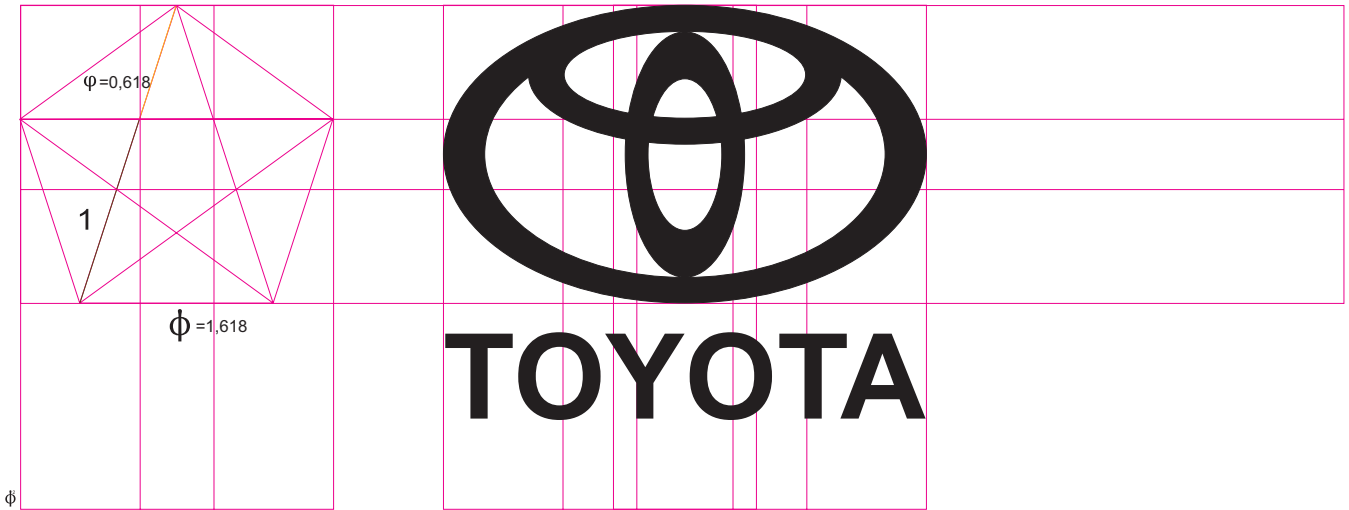


# LOGO

Las dos elipses representan la letra T



# LOGO



LOGO

